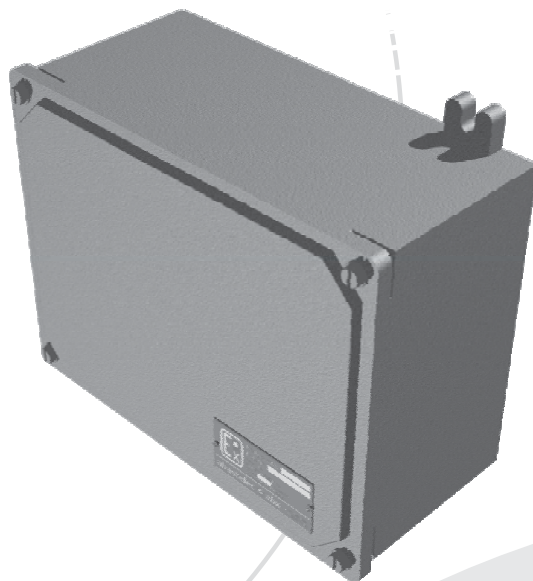


# Cajas de Seguridad Aumentada

## GME

Zona 1-2

## APE



### ● APLICACIONES

Las cajas de Seguridad aumentada de la línea GME son especialmente indicadas para su uso en áreas clasificadas para el montaje en su interior de borneras u otros elementos eléctricos de seguridad aumentada incapaces de producir chispas, arcos o temperaturas que puedan provocar la ignición de la atmósfera explosiva circundante.

### ● CERTIFICACIONES

Instituto Nacional de Tecnología Industrial  
Seguridad Aumentada - Cert. INTI-CITEI 2008E384X  
Zona 1 Grupo IIC - Certificado INTI-CITEI 2007D348  
Ex e II T6 - Grado de protección IP65-

### ● CARACTERISTICAS CONSTRUCTIVAS

#### ● MATERIALES

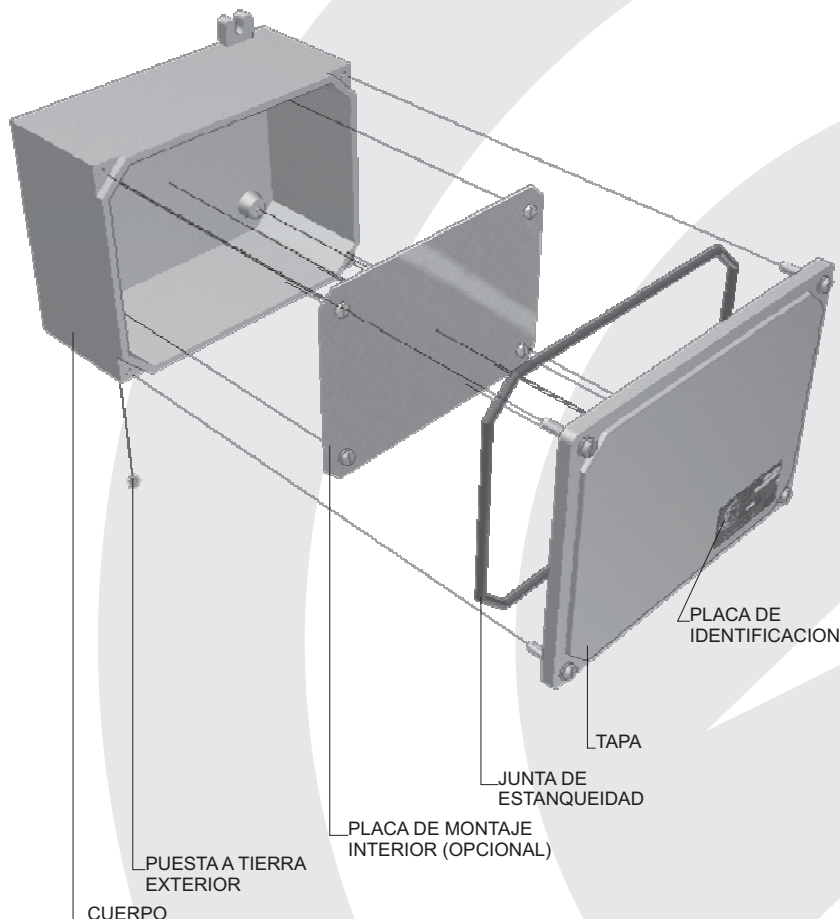
Cuerpo y tapa de fundición de aluminio de bajo contenido de cobre.  
Junta de estanqueidad de Neopreno.  
Bandeja interior (opcional) de chapa galvanizada.  
Bulonería de Acero Inoxidable.

#### ● TERMINACION

Pintura EPOXI color Gris RAL 7001.

#### ● ACCESOS

Se proveen en forma estándar ciegas.  
A pedido con accesos con rosas NPT, BSP o Métrica.

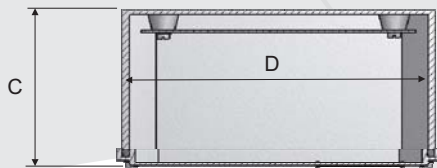
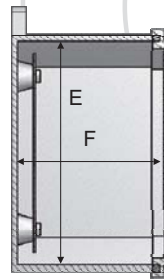
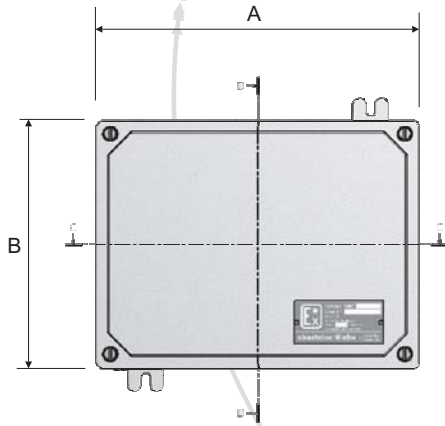


# Cajas de Seguridad Aumentada

**GME**

Zona 1-2

**APE**



## • CODIGOS Y DIMENSIONES

CODIGO	A	B	C	D	E	F	PESO (KG)	CANT. ADM DE BORNES 4MM
GME101010	120	120	110	95	95	95	1	5
GME121210	140	140	110	115	115	95	1.25	5
GME151010	170	120	110	145	95	95	1.17	12
GME151510	170	170	110	145	145	95	1.35	12
GME201010	220	120	110	195	95	95	1.42	20
GME201510	220	170	110	195	145	95	1.85	20
GME201515	220	170	160	195	145	145	2.70	20
GME202015	220	220	160	195	195	145	3.60	20
GME251510	270	170	110	245	145	95	2.70	20
GME251515	270	170	160	245	145	145	3.30	28
GME252010	270	220	110	245	195	95	3.20	28
GME252015	270	220	160	245	195	145	3.60	28
GME252510	270	270	110	245	245	95	4.70	56
GME252515	270	270	160	245	245	145	5.70	56
GME 252520	270	270	210	245	245	195	6.80	56
GME 302010	320	220	110	295	195	95	4.20	35
GME 302015	320	220	160	295	195	145	4.35	35
GME 302020	320	220	210	295	195	195	7	35
GME 352510	370	270	110	345	245	95	4.5	70
GME 352515	370	270	160	345	245	145	7.5	70
GME 352520	370	270	210	345	245	195	8.8	70